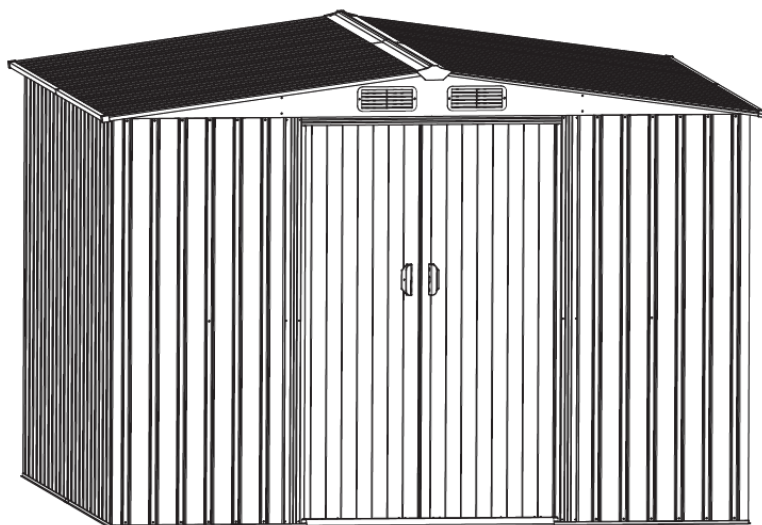


**MANUAL DE UTILIZARE**

**MAGAZIE METALICA PENTRU GRADINA  
258x207x179 cm**



**Va multumim pentru achizitionarea acestui produs EVOTOOLS fabricat conform celor mai inalte standarde de siguranta si de functionare.**

### **DOMENIU DE UTILIZARE**

Magazia metalica pentru gradina Evotools este destinata pentru a depozita uneltele de gradina, masina de tuns iarba, accesoriile pentru piscina si multe alte lucruri.

### **SFATURI INAINTE DE A INCEPE INSTALAREA**

Inainte de a incepe instalarea, verificati normele locale de constructie.

Verificati lista de piese pentru a va asigura ca aveti toate piesele necesare.

Separati/sortati continutul cutiei dupa numarul piesei in timp ce verificati lista de piese.

Asamblarea trebuie facuta doar atunci cand vremea permite acest lucru, iar suprafata pe care urmeaza sa fie facut montajul sa fie uscata si nivelata.

### **INTRETINERE**

Pentru pastrarea finisajului in timp, curatati periodic si ceruiti suprafata exteriora. Retusati zgarieturile imediat ce le observati, curatand zona cu o perie de sarma, spalati si aplicati vopsea de retus, conform recomandarilor producatorului.

Pastrati acoperisul curat, indepartand frunzele si zapada.

Pastrati întotdeauna sinele usilor libere de murdarie si alte resturi care le împiedica sa se inchida si deschida usor.

Lubrifiati sina usii periodic. Tineti usile închise si încuiate pentru a preveni deteriorarea constructiei.

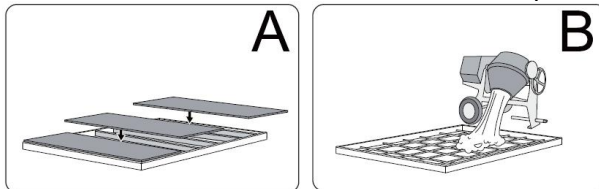
Verificati periodic partile componente fixate cu suruburi deoarece in timp aceste se pot slabi.

### **Pregatirea fundatiei**

Curatati si nivelati zona/spatiu pe care urmeaza sa construiti fundatia.

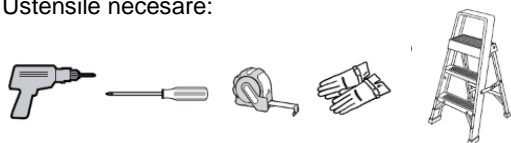


Construiti o fundatie din lemn (optiunea A) sau beton (optiunea B). Pentru fundatia din beton folositi un cadru metalic recomandat de producator.



**ATENTIE! Fundatia nu este inclusa in pachet.**

Ustensile necesare:

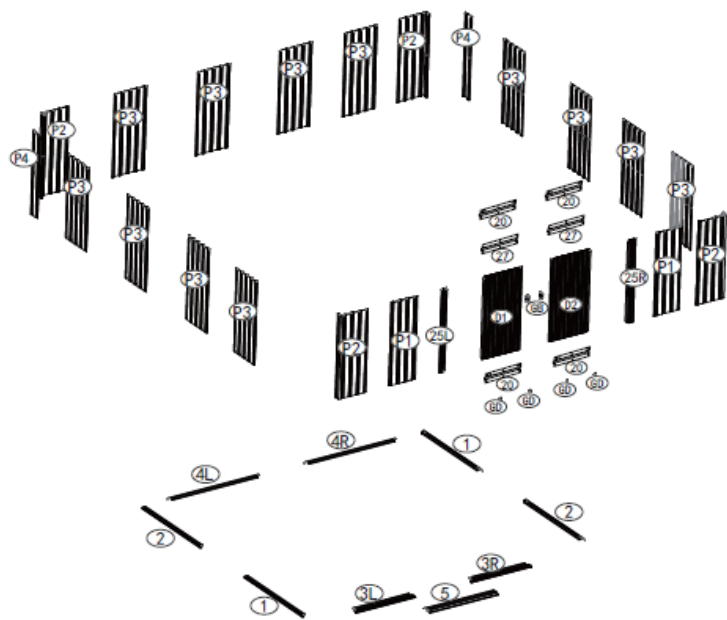
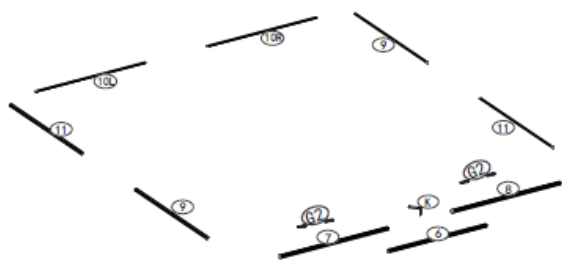
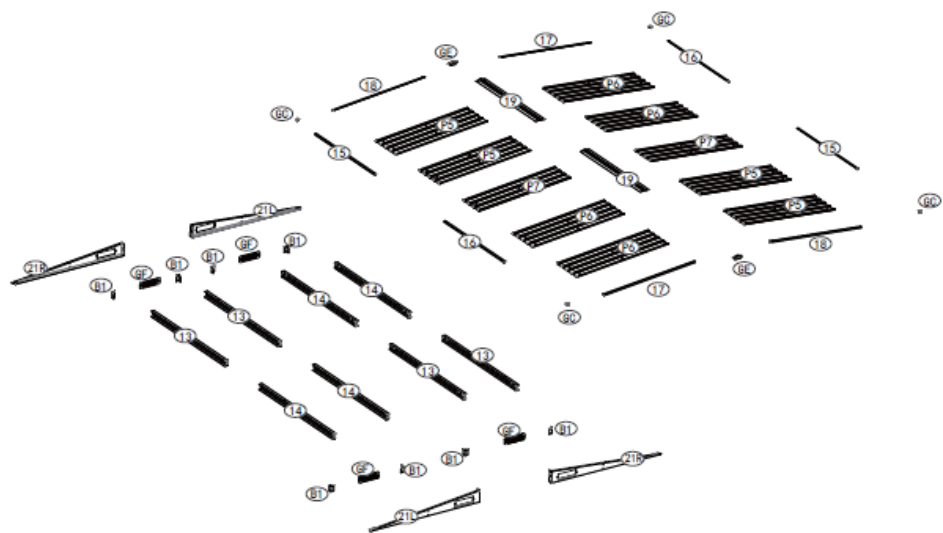




Componente pachet:

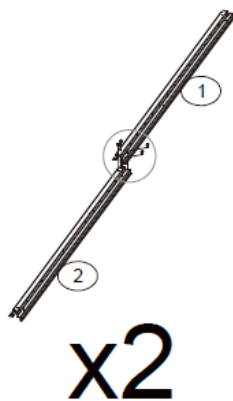
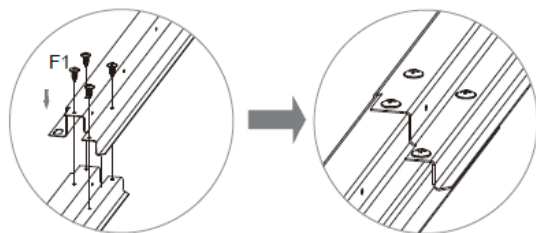
PART	NO.	Qty.
	1	2
	2	2
	3L	1
	3R	1
	4L	1
	4R	1
	5	1
	6	1
	7	1
	8	1
	9	2
	10L	1
	10R	1
	11	2
	13	4
	14	4
	15	2
	16	2
	17	2
	18	2



PART	NO.	Qty.
	19	2
	20	4
	21L	2
	21R	2
	25L	1
	25R	1
	27	2
	P1	2
	P2	4
	P3	12
	P4	2
	P5	4
	P6	4
	P7	2
	D1	1
	K	1

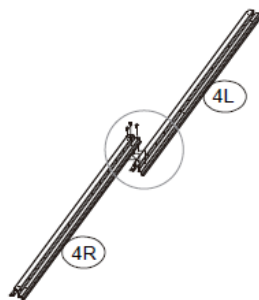
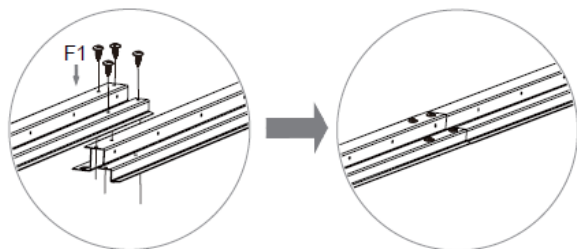
PART	NO.	Qty.
	D2	1
	B1	8
	G2	4
	GB	2
	GC	4
	GD	4
	GE	2
	GF	4
	S1	195
	S2	380
	F1	300
	F2	108
	F3	8
	F4	4

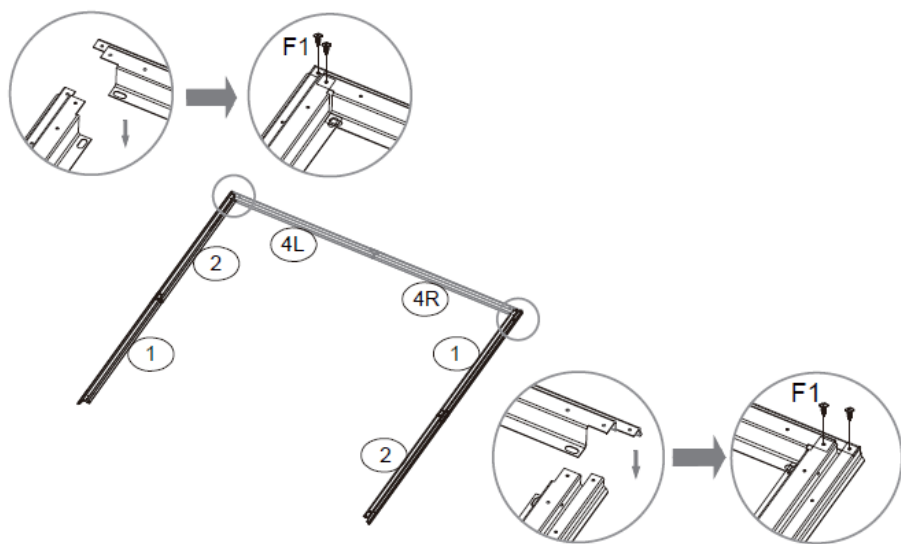




NO.	PART	Qty.
1		2
2		2

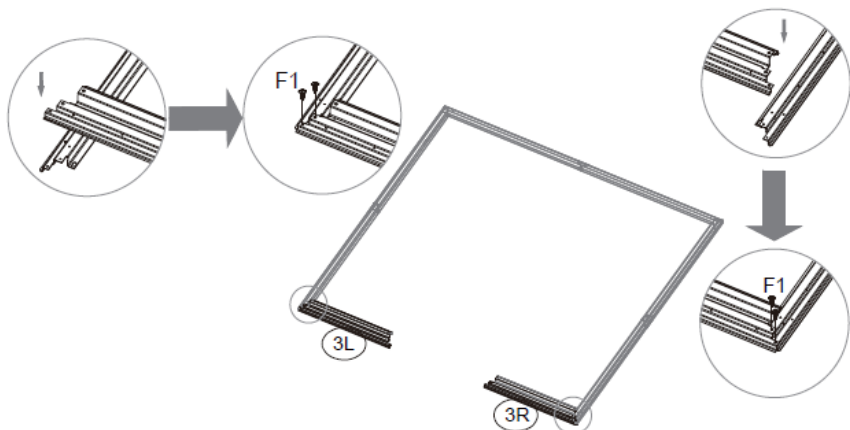



NO.	PART	Qty.
4L		1
4R		1

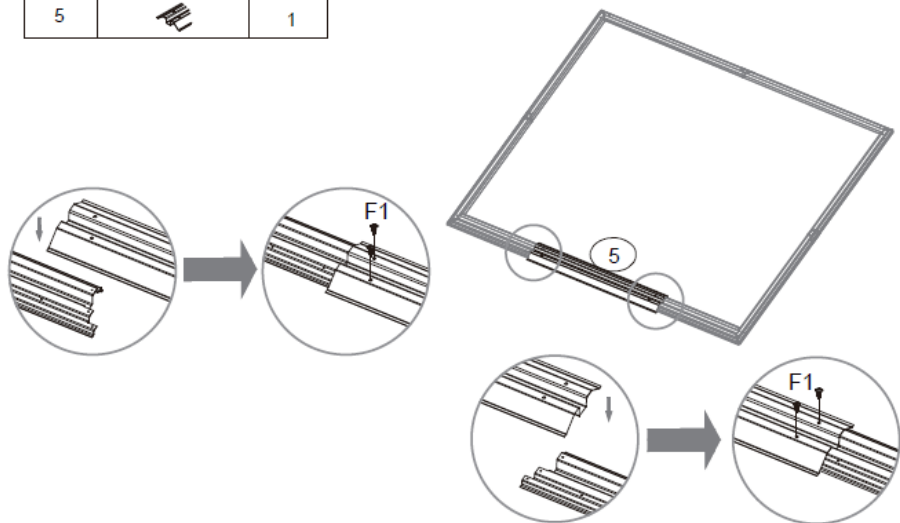




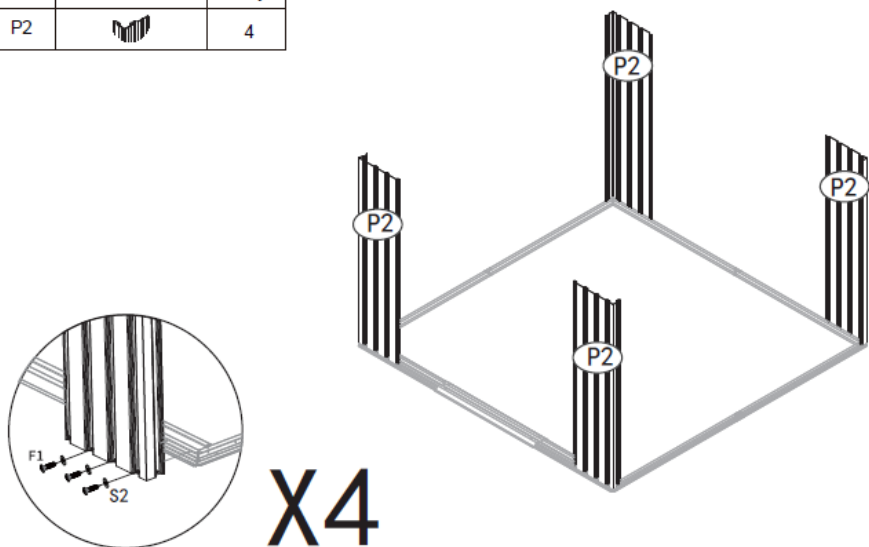
NO.	PART	Qty.
3L		1
3R		1



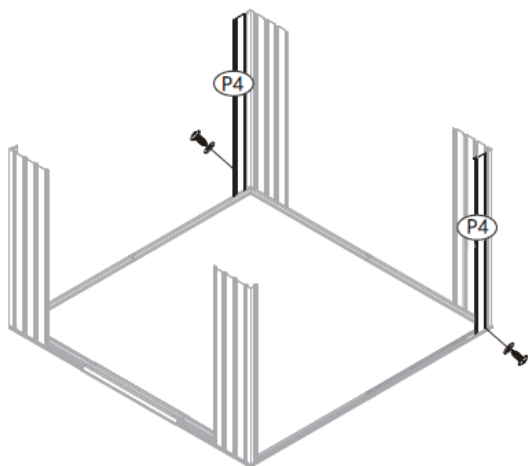
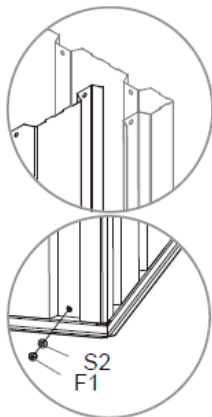
NO.	PART	Qty.
5		1



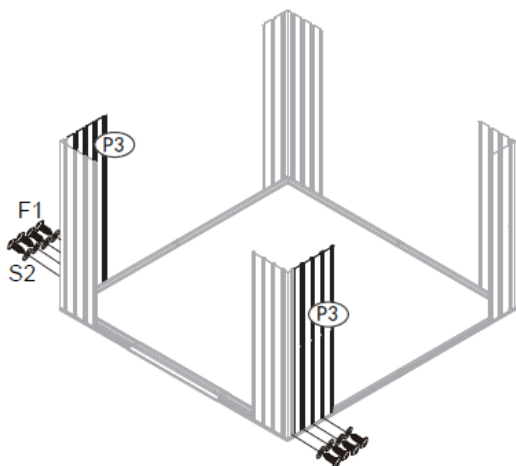
NO.	PART	Qty.
P2		4



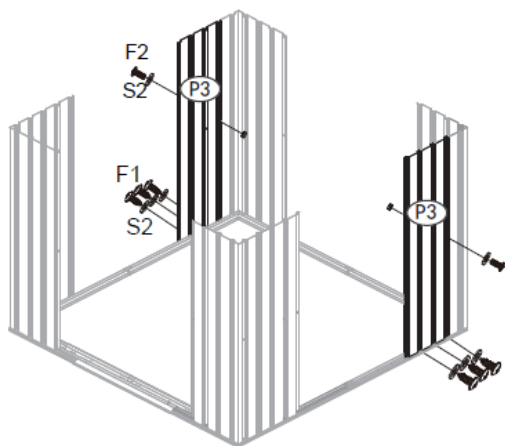
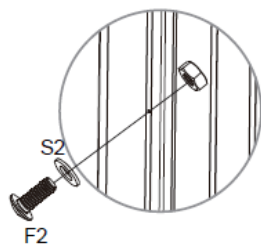
NO.	PART	Qty.
P4		2





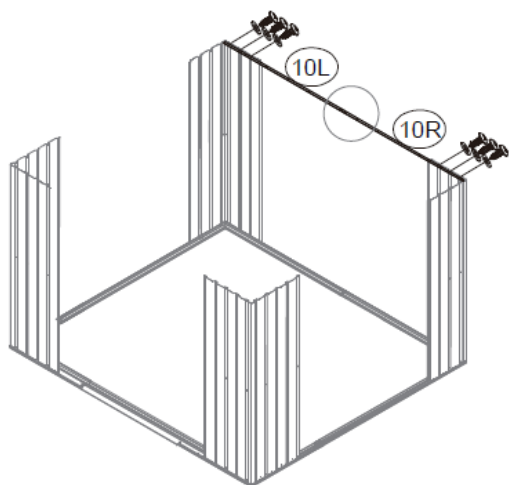
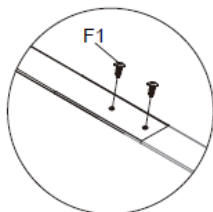
NO.	PART	Qty.
P3		2





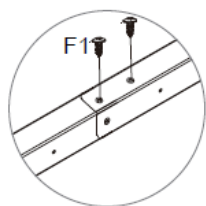
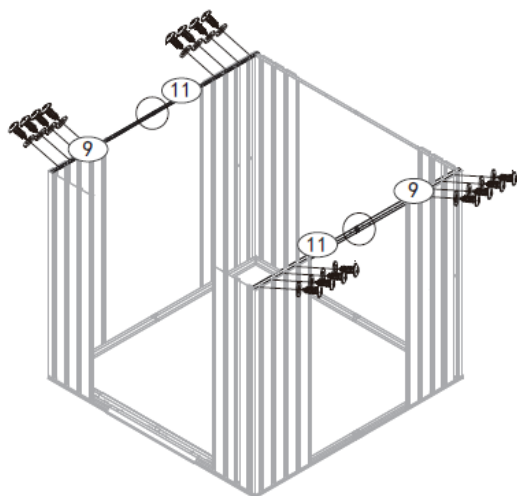
NO.	PART	Qty.
P3		2



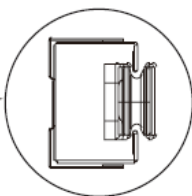
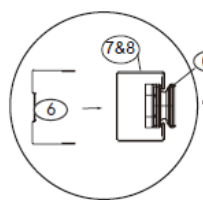
NO.	PART	Qty.
10L		1
10R		1



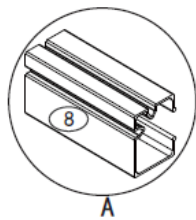
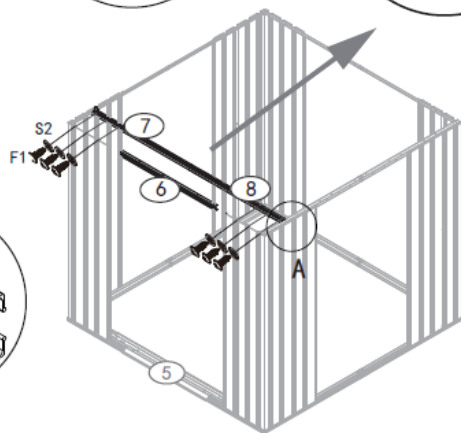
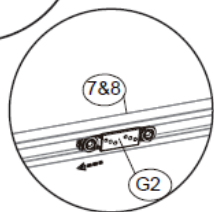
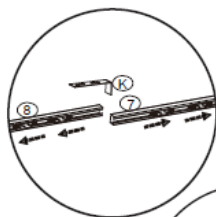
NO.	PART	Qty.
9		2
11		2



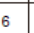
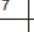
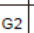


X2



12



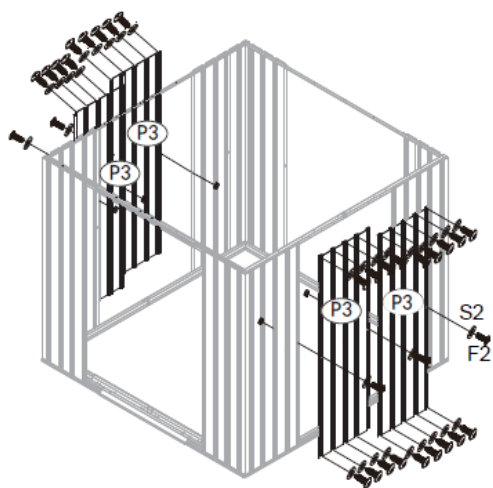
A



NO.	PART	Qty.
6		1
7		1
8		1
G2		4
K		1

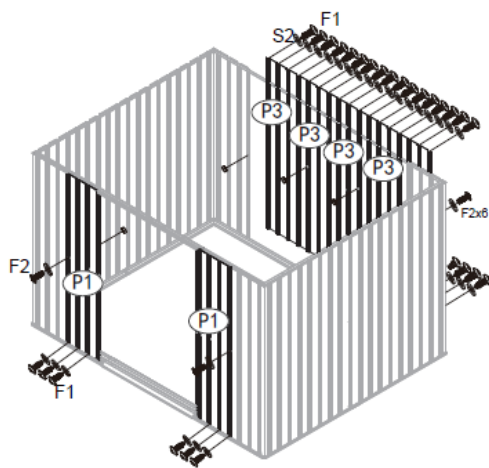
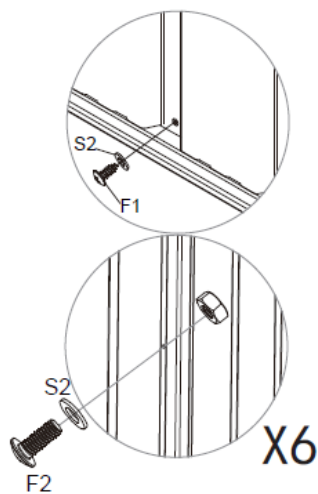
8

10

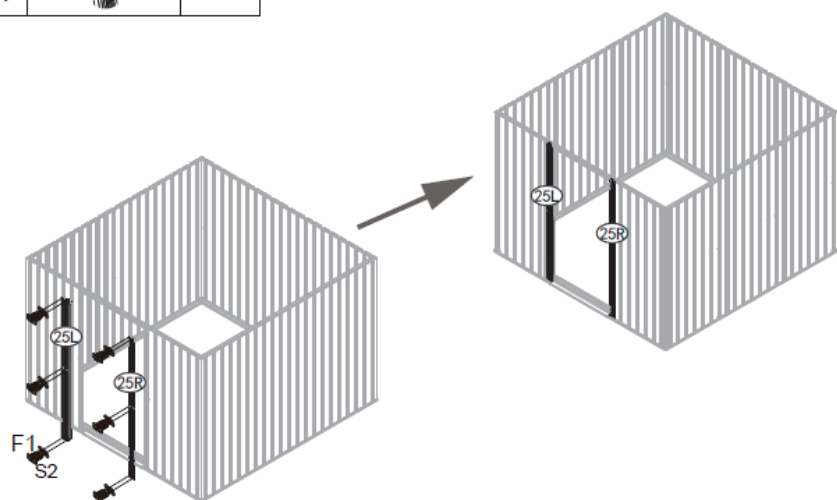
NO.	PART	Qty.
P3		4






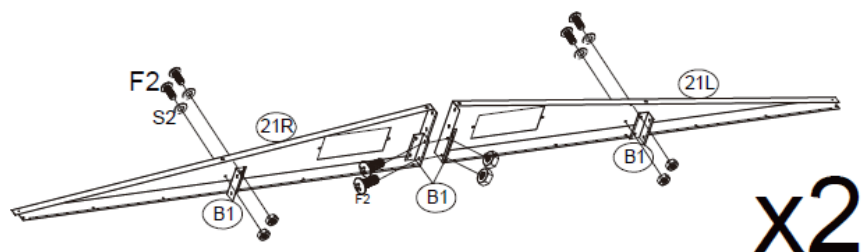
NO.	PART	Qty.
P3		4
P1		2



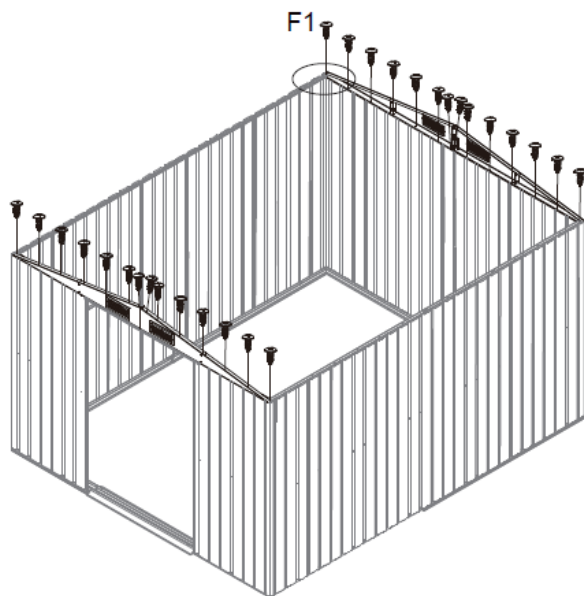
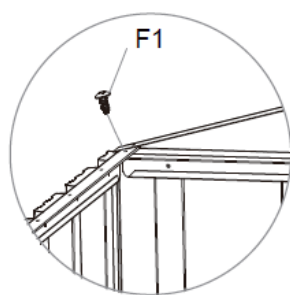
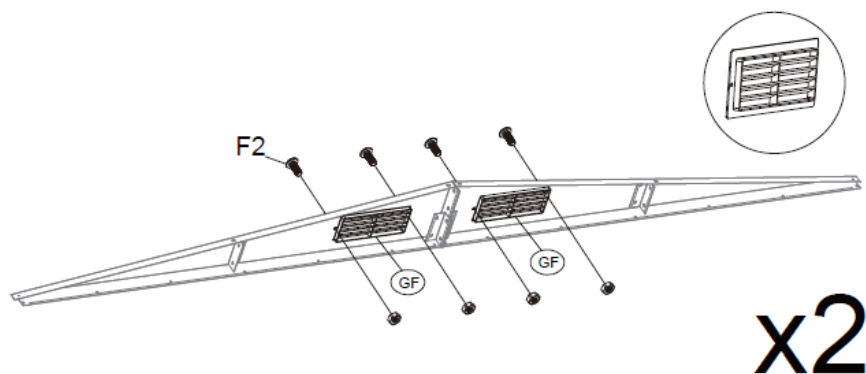
NO.	PART	Qty.
25L		1
25R		1



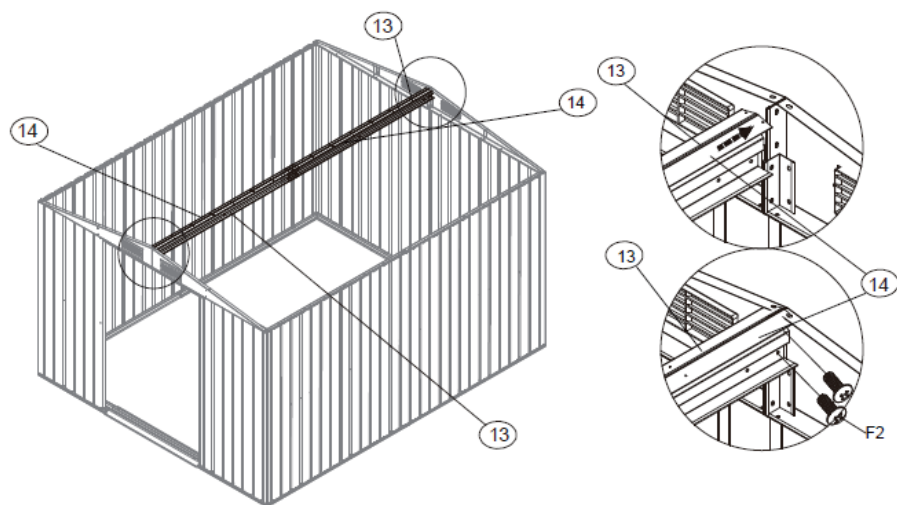
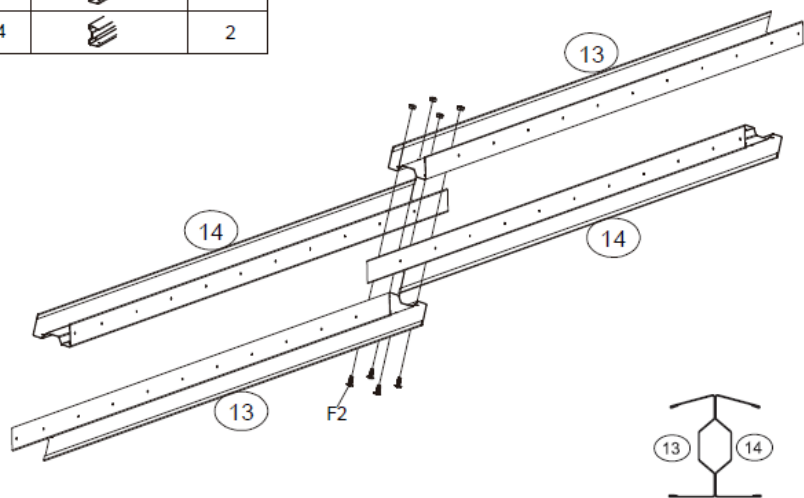
NO.	PART	Qty.
21L		2
21R		2
B1		8



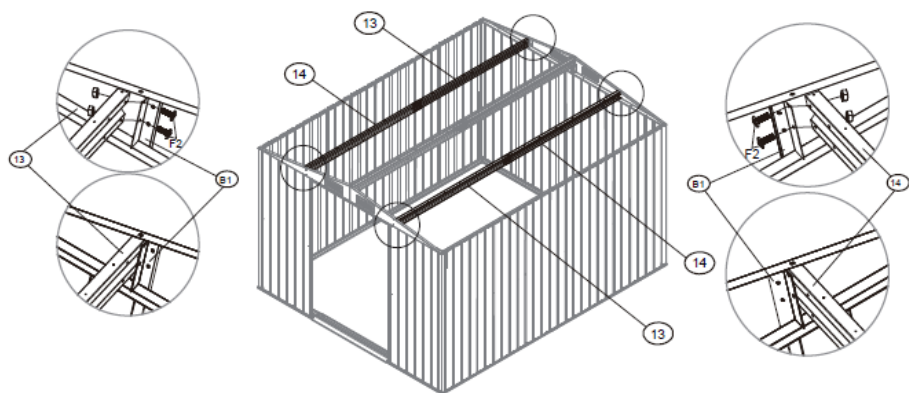
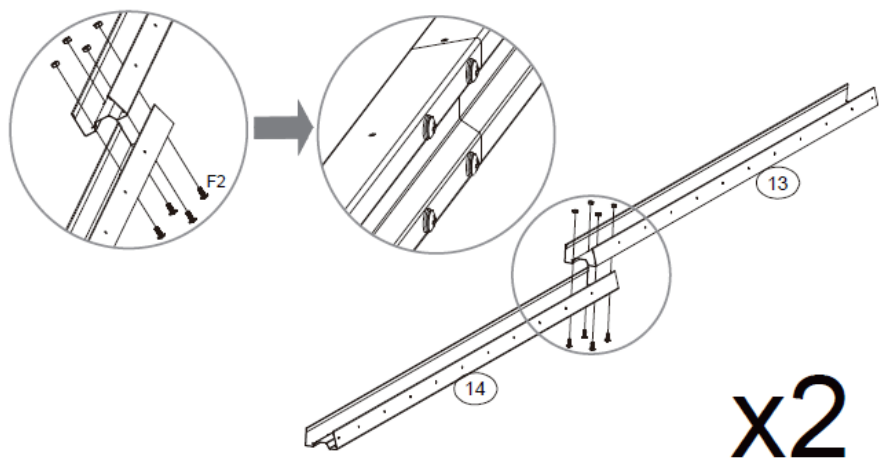
NO.	PART	Qty.
GF		4






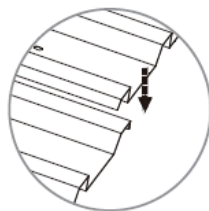
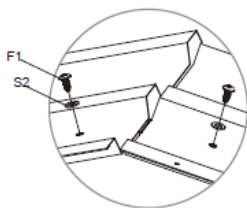
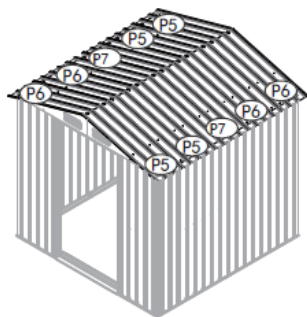
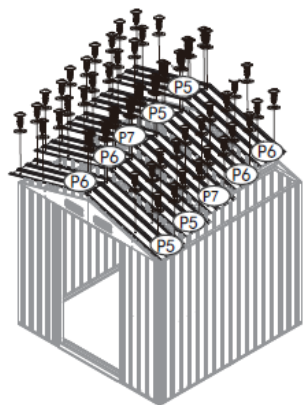
NO.	PART	Qty.
13		2
14		2



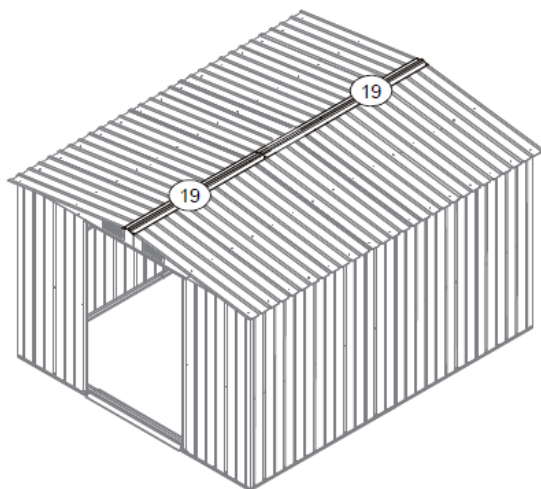
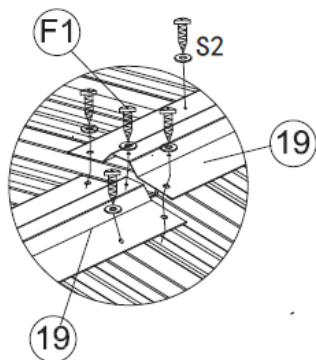
NO.	PART	Qty.
13		2
14		2






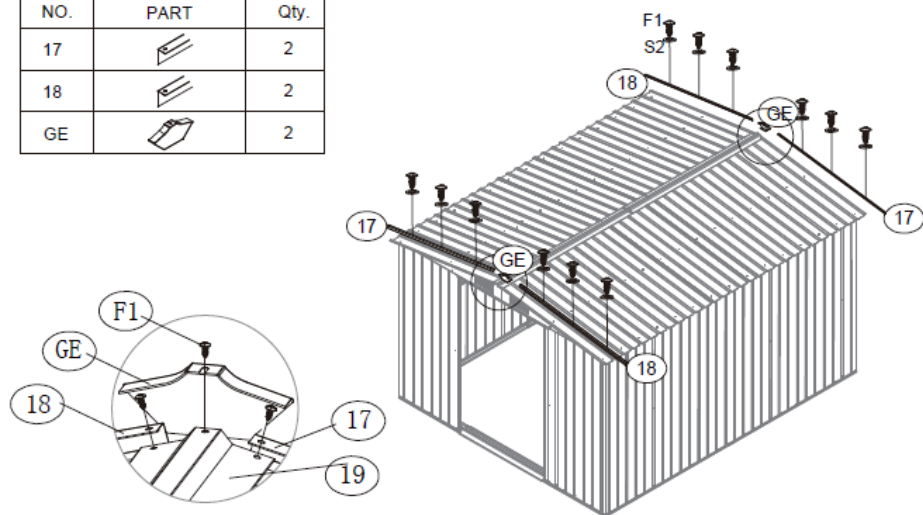
NO.	PART	Qty.
P5		4
P6		4
P7		2






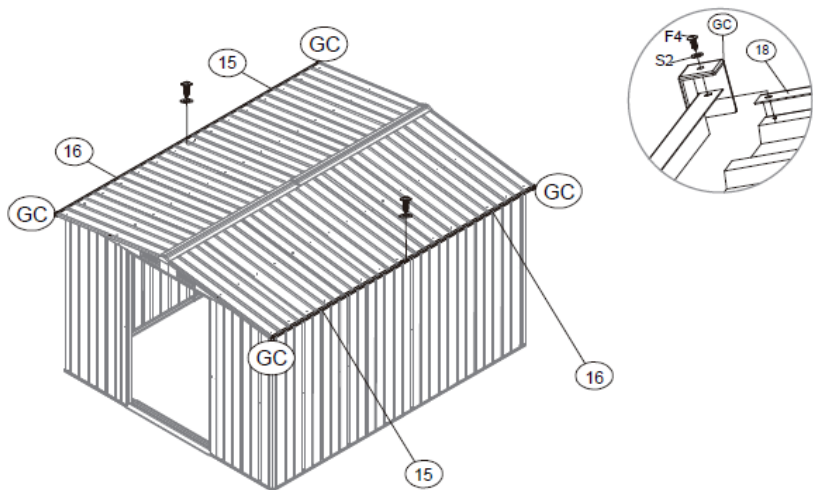
NO.	PART	Qty.
19		2

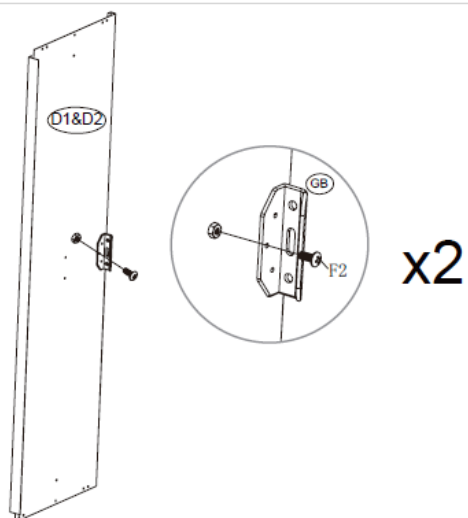


NO.	PART	Qty.
17		2
18		2
GE		2

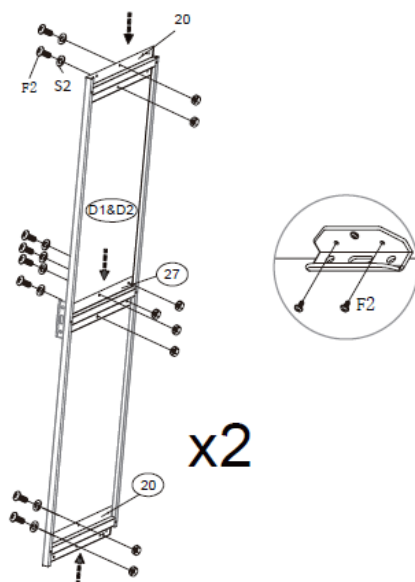


NO.	PART	Qty.
15		2
16		2
GC		4

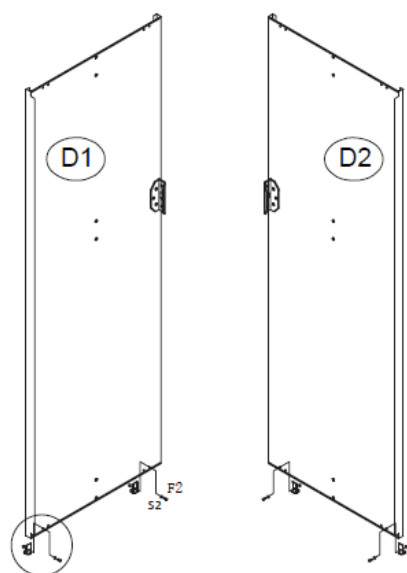
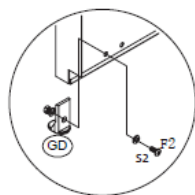




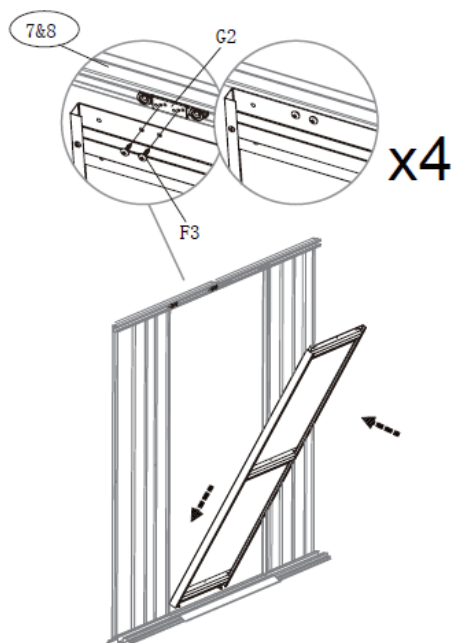
PART	NO.	Qty.
	D1	1
	D2	1
	GB	2



PART	NO.	Qty.
	20	4
	27	2



PART	NO.	Qty.
	GD	4



PART	NO.	Qty.
CO	S1	195

